

**Воздушные форсунки высокой мощности, серия LARGE SUPER
Super Air Nozzles™**

Модели BP1104, BP1104SS, BP1104-PEEK, BP1105, BP1105SS, размер 3/8 NPT



Модель: BP1104 3/8 NPT мама

Материал: сплав цинк - алюминий

Модель: BP1104SS 3/8 NPT мама

Материал: нержавеющая сталь 316

Модель: BP1104-PEEK 3/8 NPT мама

Материал: Полиэфирэфиркетон (ПЭЭК)



Модель: BP1105 3/8 NPT папа

Материал: сплав цинк - алюминий

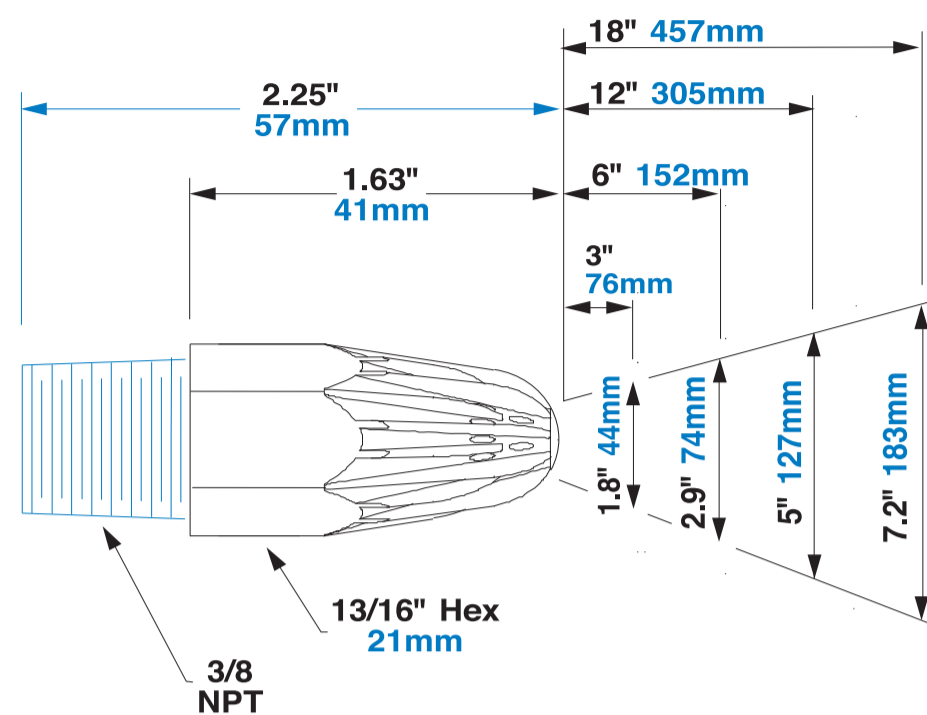
Модель: BP1105SS 3/8 NPT папа

Материал: нержавеющая сталь 316

Расход воздуха, л/мин	Сила удара на раст. 305 мм, гр.	Уровень шума, дБ
991	850	82

Воздушные форсунки серии LARGE SUPER – крайне эффективное решение для широкого ряда задач, где требуется воздушный концентрированный поток высокой силы. Они обеспечивают силу удара 1,9 фунтов или 850 грамм, что 2,3 раза больше, чем у обычных форсунок серии SUPER.

Габариты форсунки и размеры воздушного потока (дюймы и миллиметры)



Модели и артикулы

Для заказа моделей NPT удалите буквы BP из обозначения артикула

Артикул	Наименование	Описание
BP1104	3/8 NPT SUPER AIR NOZZLE, 3/8 NPTF	Воздушная форсунка, серия LARGE SUPER, 3/8 NPTF
BP1104SS	3/8 NPT SUPER AIR NOZZLE, 3/8 NPTF, 316 SS	Воздушная форсунка, серия LARGE SUPER, из нерж. стали
BP1104-PEEK	3/8 NPT Super AIR NOZZLE, 3/8 NPTF, PEEK	Воздушная форсунка, серия LARGE SUPER, из пластика
BP1105	3/8 NPT SUPER AIR NOZZLE, 3/8 NPTM	Воздушная форсунка, серия LARGE SUPER, 3/8 NPTM
BP1105SS	3/8 NPT SUPER AIR NOZZLE, 3/8 NPTM, 316 SS	Воздушная форсунка, серия LARGE SUPER, 3/8 NPTM, из нерж стали 316