

## Форсуночный блок, серия SUPER

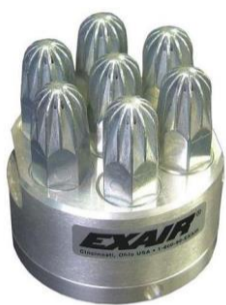
### Super Air Nozzle Clusters™

Модели ВР1111-4, ВР1111-7, ВР1111-12



Модель: ВР1111-4 3/8 NPT мама  
 Материал:  
 Форсунки: - сплав цинк - алюминий  
 Корпус: -алюминий

Расход воздуха, л/мин	Сила удара на раст. 305 мм, гр.	Уровень шума, дБ
1 585	1 451	82



Модель: ВР1111-7 3/8 NPT мама  
 Материал:  
 Форсунки: сплав цинк - алюминий  
 Корпус: алюминий

Расход воздуха, л/мин	Сила удара на раст. 305 мм, гр.	Уровень шума, дБ
2 773	2 585	8

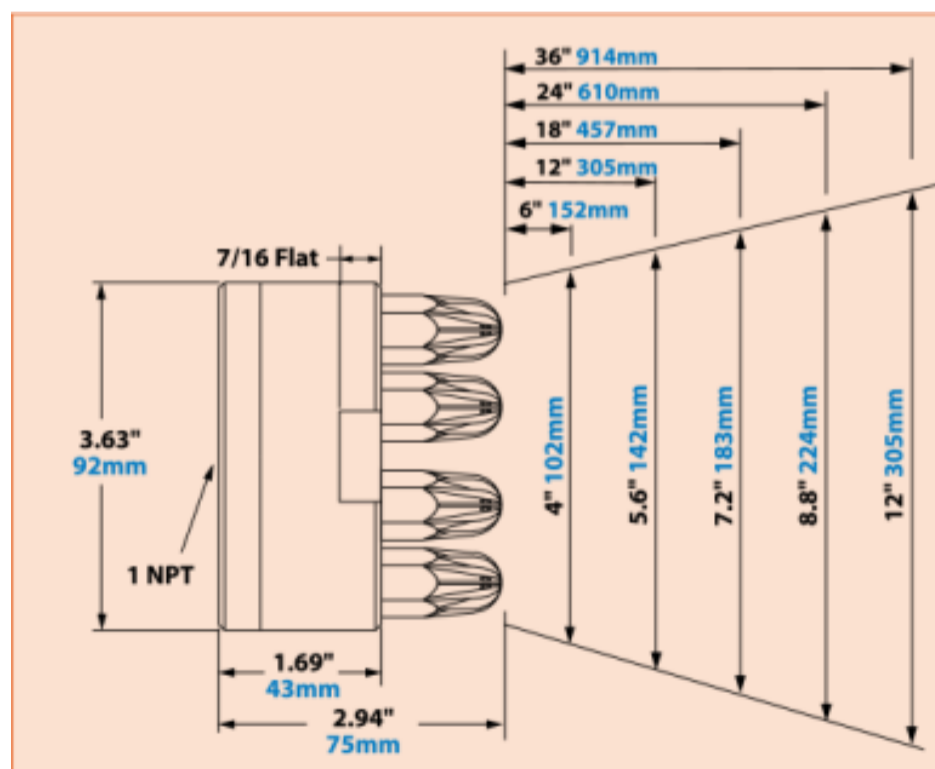
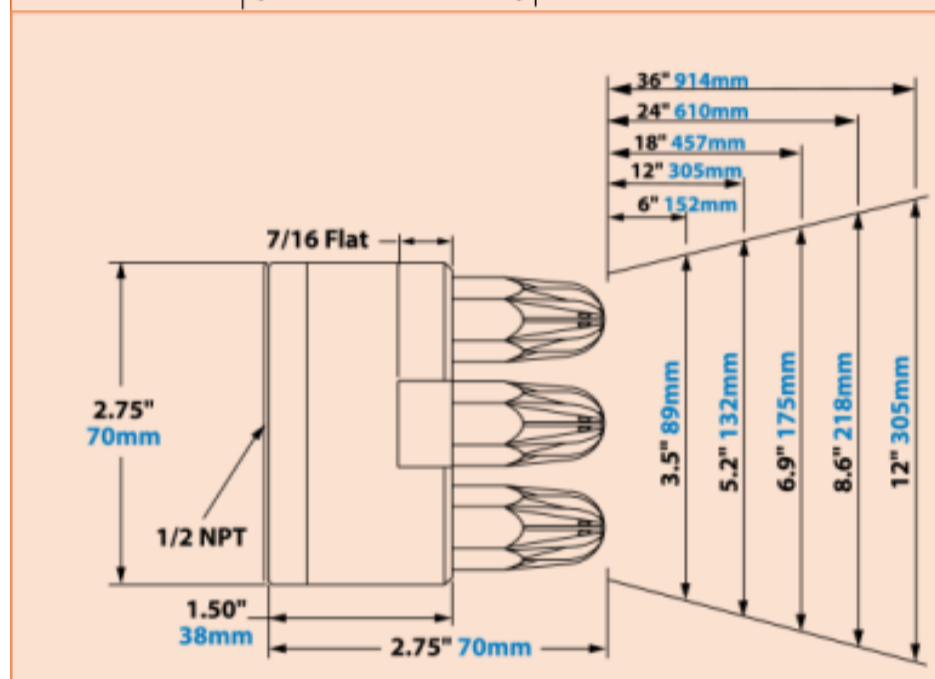
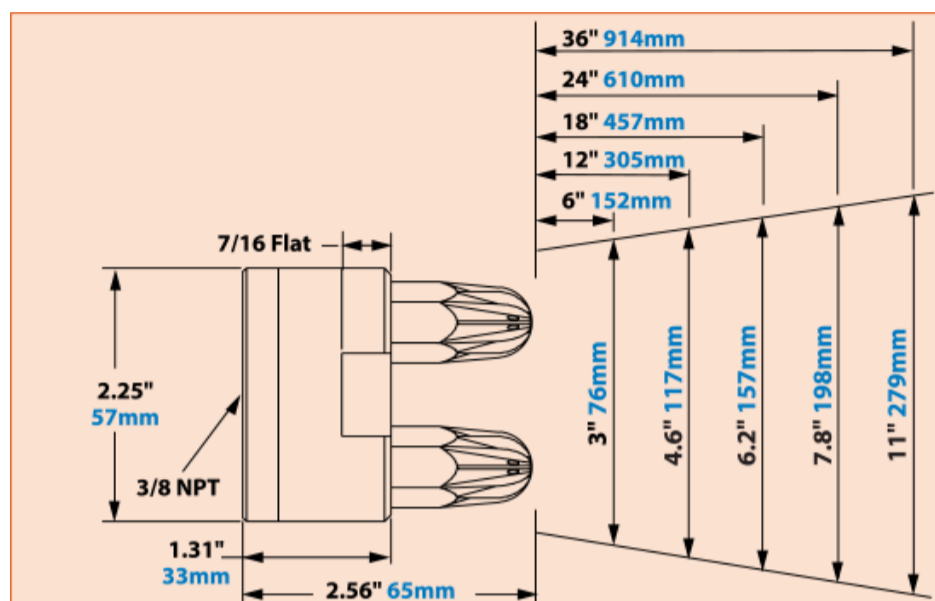


Модель: ВР1111-12 1 NPT мама  
 Материал:  
 Форсунки: сплав цинк - алюминий  
 Корпус: алюминий

Расход воздуха, л/мин	Сила удара на раст. 305 мм, гр.	Уровень шума, дБ
4 754	4 445	89

Форсуночные блоки EXAIR обеспечивают широкий радиус действия воздушного потока с высокой ударной силой. Это отличное решение для обдува, сушки, охлаждения, выталкивания движущихся деталей, частей с конвейера, где необходим мощный объемный и широкий поток воздуха

Габариты форсунок и размеры воздушного потока (дюймы и миллиметры)



**Модели и артикулы**

Артикул	Наименование	Описание
BP1111-4	Super Air Nozzle Cluster, 4 Nozzles, 3/8 NPTF	Сопловой блок, серия SUPER, 4 форсунки, 3/8 NPTF
BP1111-7	Sper Air Nozzle Cluster, 7 Nozzles, 1/2 NPTF	Сопловой блок, серия SUPER, 7 форсунок, 1/2 NPTF
BP1111-12	Super Air Nozzle Cluster, 12 Nozzles, 1 NPTF	Сопловой блок, серия SUPER, 12 форсунок, 1 NPTF

**Для заказа моделей NPT удалите буквы BP из обозначения артикула**