

Воздушные форсунки высокой мощности, серия LARGE SUPER

Super Air Nozzles™

Модели BP1116, BP1117, размер 1-1/4NPT



Модель: BP1116 1-1/4 NPT мама
Материал: сплав цинк - алюминий



Модель: BP1117 1-1/4 NPT папа
Материал: сплав цинк - алюминий

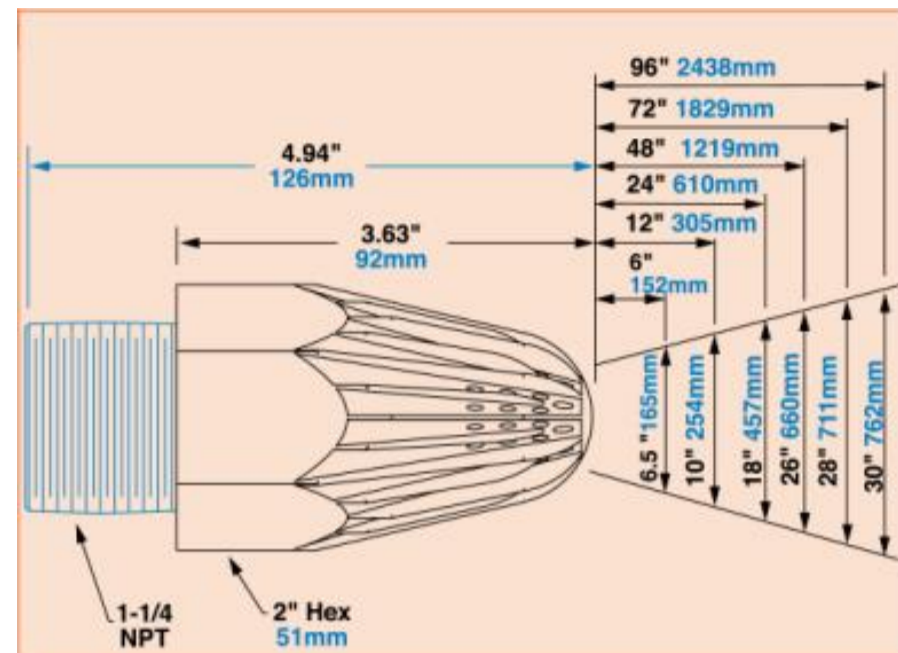
Расход воздуха, л/мин	Сила удара на раст. 305 мм, гр.	Уровень шума, дБ
5 324	4 252	102

Модели и артикулы

Для заказа моделей NPT удалите буквы BP из обозначения артикула

Форсунки серии LARGE SUPER этого размера обеспечивают силу удара воздушного потока 9,4 фунтов или 4 252 грамма, что в 12 раз больше, чем у стандартных форсунок серии SUPER.

Габариты форсунки и размеры воздушного потока (дюймы и миллиметры)



Артикул	Наименование	Описание
BP1116	1-1/4 NPT SUPER AIR NOZZLE, 1-1/4 NPTF, 188 SCFM	Воздушная форсунка, серия LARGE SUPER, 1-1/4 NPTF, 188 SCFM
BP1117	1-1/4 NPT SUPER AIR NOZZLE, 1-1/4 NPTM, 188 SCFM	Воздушная форсунка, серия LARGE SUPER, 1-1/4 NPTM, 188 SCFM