

Воздушные плоскощелевые форсунки, серия FLAT

Flat Super Air Nozzles™

Модели BP1126, BP1126SS, BP1122, BP1122SS



Модель: BP1126 1/8 NPT мама
Материал: сплав цинк - алюминий
Модель: BP1126SS 1/8 NPT мама
Материал: нержавеющая сталь 316



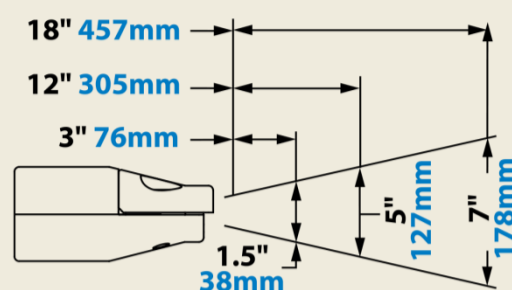
Модель: BP1122 1/4 NPTмама
Материал: сплав цинк - алюминий
Модель: BP1122SS 1/4 NPT мама
Материал: нержавеющая сталь 316

Форсунки этой серии выпускаются с длиной выходного отверстия 1 и 2 дюйма. Воздушная струя, выходящая из сопла форсунок, представляет из

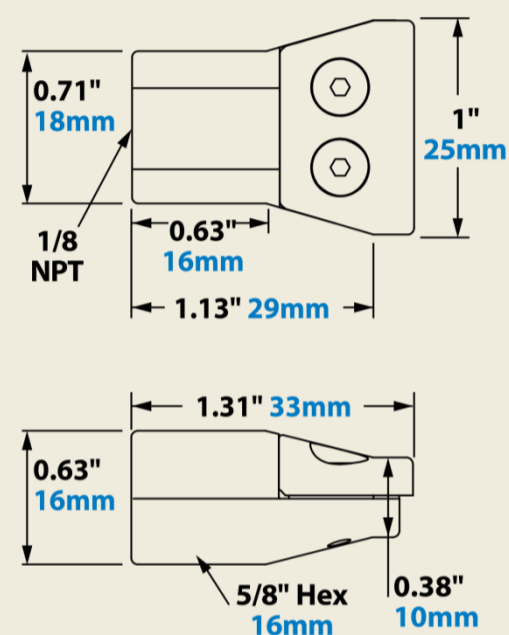
Модель	Расход воздуха, л/мин	Сила удара на раст. 305 мм, гр.	Уровень шума, дБ
1126/1126SS 1"	297	278	75
1122/1122SS 2"	622	624	77

рокий ламинарный поток высокой мощности и скорости. Запатентованный дизайн позволяет изменять мощность выходящего потока, уменьшая или увеличивая ширину выходного отверстия с помощью вставки специальных прокладок. При производстве на форсунку устанавливается прокладка толщиной .015" (0,38 мм.). Дополнительный комплект прокладок включает в себя прокладки толщиной .005" (0.13мм.), .010" (0.25мм.) и .020"(0.51 мм)

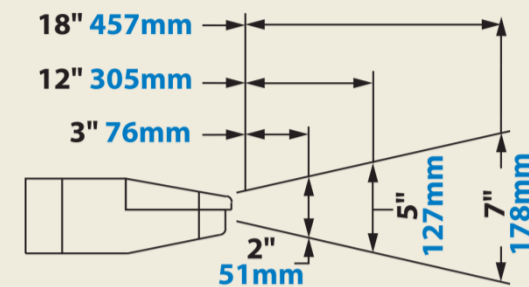
Модели 1126, 1126SS, размер 1"



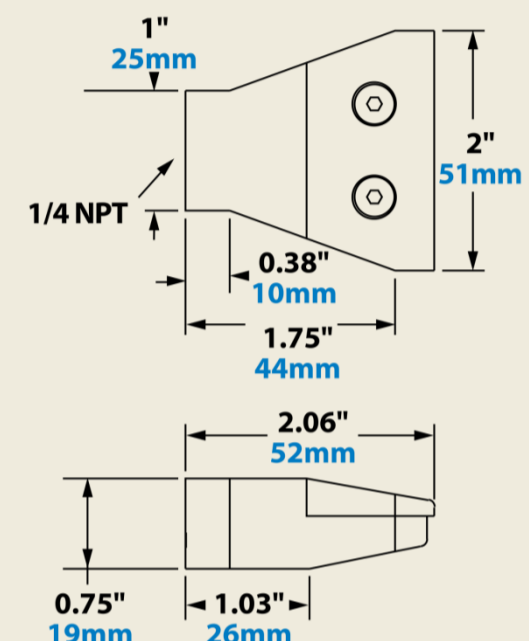
Размеры



Модели 1122, 1122SS, размер 2"



Размеры



с
е
б
я
ш
и

Модели и артикулы

Для заказа моделей NPT удалите буквы BP из обозначения артикула

Артикул	Наименование	Описание
BP1126	1 Inch Flat Super Air nozzle, 1/8 NPTF	Плоскощелеваяфорсунка, серия FLAT SUPER, сопло 1", 1/8 NPTF
1136SS	1 Inch Flat Super Air Nozzle Shim Set	Набор прокладок для плоскощелевой форсунки 1", серия FLAT SUPER, 3 шт.,.005", .010", .020"
HP1136SS	1" Flat High Power Super Air Nozzle Shim Set	Набор прокладок для плоскощелевой форсунки 1" высокой мощности , серии FLAT SUPER , 2 шт., .030", .020"
901319	1 Inch Flat Super Air Nozzle shim, .005" thick	Прокладка для для плоскощелевой форсунки 1", серия FLAT SUPER, .005"
901320	1 Inch Flat Super Air Nozzle shim, .010" thick	Прокладка для для плоскощелевой форсунки 1", серия FLAT SUPER, .010"
901321	1 Inch Flat Super Air Nozzle shim, .015" thick	Прокладка для для плоскощелевой форсунки 1", серия FLAT SUPER, .015"
901322	1 Inch Flat Super Air Nozzle shim, .020" thick	Прокладка для для плоскощелевой форсунки 1", серия FLAT SUPER, .020"
901323	1 Inch Flat Super Air Nozzle shim, .025" thick	Прокладка для для плоскощелевой форсунки 1", серия FLAT SUPER, .025"
901324	1 Inch Flat Super Air Nozzle shim, .030" thick	Прокладка для для плоскощелевой форсунки 1", серия FLAT SUPER, .030"
1126-9256	1 Inch Flat Super Air Nozzle with 6" Stay Set Hose	Плоскощелевая форсунка 1", серия FLAT SUPER арт. BP1126 в компл. с гибким шлангом длиной 6"
1126-9262	1 Inch Flat Super Air Nozzle with 12" Stay Set Hose	Плоскощелевая форсунка 1", серия FLAT SUPER арт. BP1126 в компл. с гибким шлангом длиной 11"
1126-9268	1 Inch Flat Super Air Nozzle with 18" Stay Set Hose	Плоскощелевая форсунка 1", серия FLAT SUPER арт. BP1126 в компл. с гибким шлангом длиной 18"
1126-9274	1 Inch Flat Super Air Nozzle with 24" Stay Set Hose	Плоскощелевая форсунка 1", серия FLAT SUPER арт. BP1126 в компл. с гибким шлангом длиной 24"
1126-9280	1 Inch Flat Super Air Nozzle with 30" Stay Set Hose	Плоскощелевая форсунка 1", серия FLAT SUPER арт. BP1126 в компл. с гибким шлангом длиной 30"

BP1122SS-9324	2 Inch Flat Stainless Steel Super Air Nozzle with 24" Stay Set Hose (MM) with One Outlet Mag Base	Плоскощелевая форсунка 2", серия FLAT SUPER из нерж. стали арт. BP1122SS в компл. с гибким шлангом длиной 24" и магнитной основой
BP1122SS-9330	2 Inch Flat Stainless Steel Super Air Nozzle with 30" Stay Set Hose (MM) with One Outlet Mag Base	Плоскощелевая форсунка 2", серия FLAT SUPER из нерж. стали арт. BP1122SS в компл. с гибким шлангом длиной 30" и магнитной основой
BP1122SS-9336	2 Inch Flat Stainless Steel Super Air Nozzle with 36" Stay Set Hose (MM) with One Outlet Mag Base	Плоскощелевая форсунка 2", серия FLAT SUPER из нерж. стали арт. BP1122SS в компл. с гибким шлангом длиной 36" и магнитной основой
BP1122SS-9406	2 Inch Flat Stainless Steel Super Air Nozzles with 6" Stay Set Hoses (MM) with Two Outlet Mag Base	Плоскощелевая форсунка 2", серия FLAT SUPER из нерж. стали арт. BP1122SS в компл. с гибким шлангом длиной 6" и магнитной основой с двумя выходами
BP1122SS-9412	2 Inch Flat Stainless Steel Super Air Nozzles with 12" Stay Set Hoses (MM) with Two Outlet Mag Base	Плоскощелевая форсунка 2", серия FLAT SUPER из нерж. стали арт. BP1122SS в компл. с гибким шлангом длиной 12" и магнитной основой с двумя выходами
BP1122SS-9418	2 Inch Flat Stainless Steel Super Air Nozzles with 18" Stay Set Hoses (MM) with Two Outlet Mag Base	Плоскощелевая форсунка 2", серия FLAT SUPER из нерж. стали арт. BP1122SS в компл. с гибким шлангом длиной 18" и магнитной основой с двумя выходами
BP1122SS-9424	2 Inch Flat Stainless Steel Super Air Nozzles with 24" Stay Set Hoses (MM) with Two Outlet Mag Base	Плоскощелевая форсунка 2", серия FLAT SUPER из нерж. стали арт. BP1122SS в компл. с гибким шлангом длиной 24" и магнитной основой с двумя выходами
BP1122SS-9430	2 Inch Flat Stainless Steel Super Air Nozzles with 30" Stay Set Hoses (MM) with Two Outlet Mag Base	Плоскощелевая форсунка 2", серия FLAT SUPER из нерж. стали арт. BP1122SS в компл. с гибким шлангом длиной 30" и магнитной основой с двумя выходами
BP1122SS-9436	2 Inch Flat Stainless Steel Super Air Nozzles with 36" Stay Set Hoses (MM) with Two Outlet Mag Base	Плоскощелевая форсунка 2", серия FLAT SUPER из нерж. стали арт. BP1122SS в компл. с гибким шлангом длиной 36" и магнитной основой с двумя выходами