

Воздушная форсунка со скребком, серия Super 2" Super Air Scraper

Модель 1144



Модель: 1144 1/4 FNPT

Материал: Сплав Алюминий-Цинк/Сталь

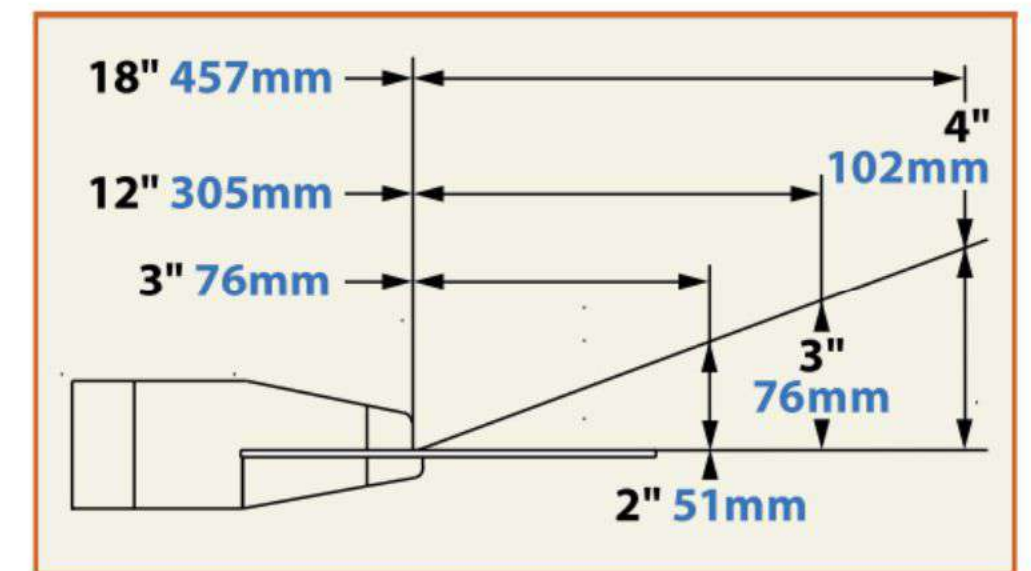
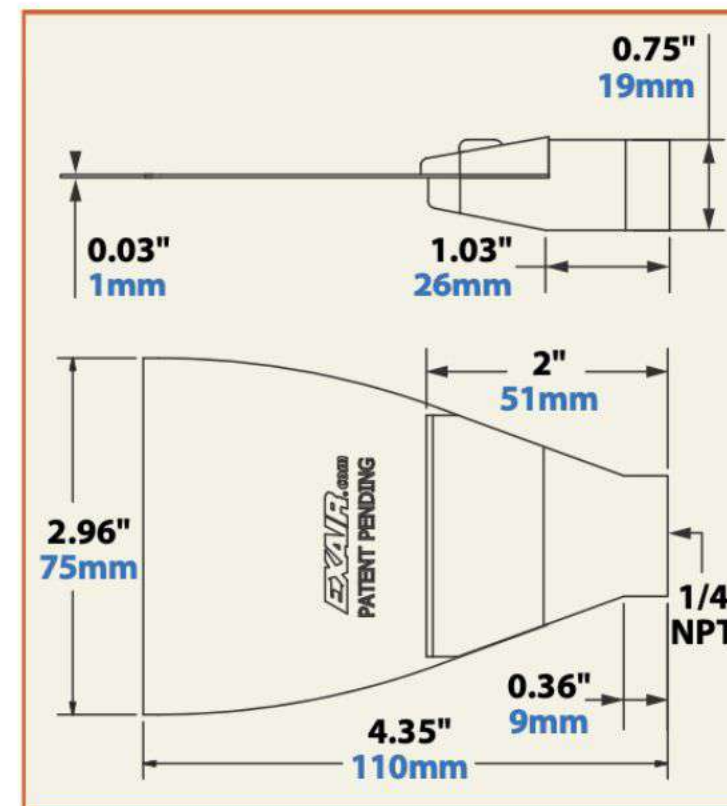
Расход воздуха, л/мин	Размеры скребка	Уровень шума, дБ
622	75 x 10 x 1 мм	77

Воздушная форсунка со скребком Super Air Scraper – запатентованная насадка, используемая для удаления стойких загрязнений с рабочих или машинных поверхностей. Эта плоская 2"-дюймовая форсунка имеет устойчивое к коррозии лезвие скребка, которое обеспечивает необходимое соскребание и поднятие мусора, прежде чем струя воздуха сможет удалить его с поверхности.

Способы применения: удаление ленты, уплотнительных прокладок, клея, этикеток, наклеек, смазки, краски и герметика. Скребковая форсунка может помочь в очистке вспомогательных пластин, столов для обработки и убрать трудную для сбора металлическую стружку, хлопья и пластины.

Воздушная форсунка Super Air Scraper идеально подходит для использования вместе с пневматическим пистолетом Soft Air Grip Super Air Scraper.

Размеры воздушной форсунки



Модели и артикулы

Артикул	Наименование	Описание
1144	2" Super Air Scraper	Воздушная форсунка со скребком 2", серия Super
1132SS	Stainless Steel 2" Flat Super Air Nozzle Shim Set	Комплект прокладок из нержавеющей стали, 3 шт., толщиной 0.13 мм, 0.25 мм, 0.51 мм, для воздушной форсунки с длиной 2"